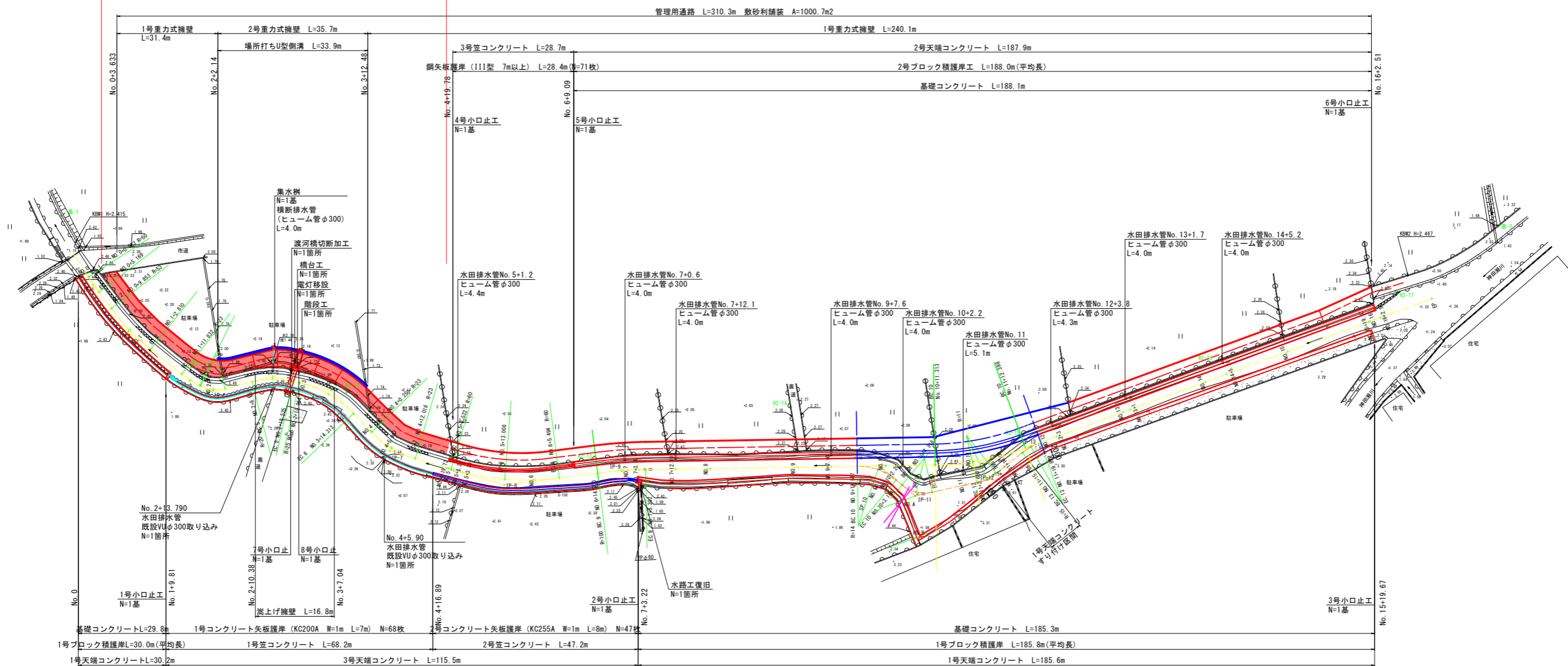




平面図

S=1:500

施工延長 L=94m



新測量法線

IP点名称	X座標	Y座標	A1	R	A2	接線長	接線角	交角
BP	111629.5476	98885.4205						
IP-1	111636.3561	98881.0929		50.0000		8.0675	327° 33' 33.32"	4° 49' 9.21"
IP-2	111646.9408	98873.0412		53.0000		13.2991	322° 44' 24.11"	14° 0' 26.80"
IP-3	111658.1878	98859.0190		23.0000		17.9755	308° 43' 57.31"	12° 7' 30.57"
IP-4	111660.7335	98853.9370		8.0000		5.6840	296° 36' 26.74"	40° 43' 1.94"
IP-5	111657.2738	98840.1733		20.0000		14.1919	255° 53' 24.79"	27° 7' 58.49"
IP-6	111660.3482	98826.8811		25.0000		13.6431	283° 1' 23.29"	32° 53' 6.27"
IP-7	111674.2314	98813.4312		23.0000		19.3298	315° 54' 29.55"	29° 18' 38.41"
IP-8	111681.9982	98787.3739		60.0000		27.1902	286° 35' 51.14"	23° 50' 50.33"
IP-9	111678.5930	98760.6060		100.0000		26.9836	262° 45' 0.81"	6° 18' 6.84"
IP-10	111677.2339	98678.4588		62.8000		82.1585	269° 3' 7.65"	19° 14' 9.55"
EP	111639.5107	98575.8410				109.3318	249° 48' 58.10"	

実施設計図面

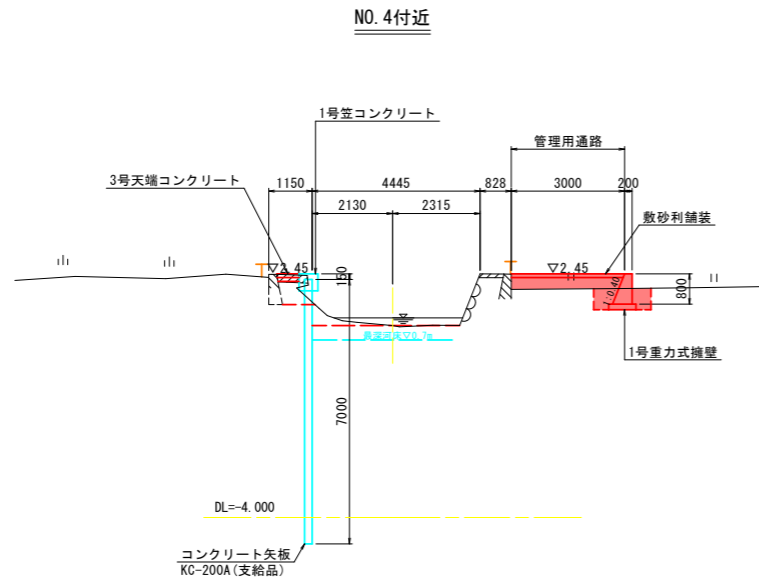
工事名	R6徳土 芝生川 小・新居見 河川工事 (担い手確保型)		
路線名等	芝生川		
工事箇所	小松島市新居見町月待		
図面名	平面図		
縮尺	S=1:500	図面番号	1 / 9
会社名			
事業者名	徳島県東部農土整備局 (徳島庁舎)		

Zは直接水準測量により決定

点名	X座標	Y座標	Z
基-1	111620.593	98888.365	2.398
基-2	111622.905	98560.643	2.544
R2-T1	111655.144	98858.781	2.453
R2-T2	111660.893	98823.325	2.457
R2-T3	111676.454	98768.960	2.445
R2-T4	111664.113	98722.009	2.279
R2-T5	111671.081	98669.890	2.453
R2-T6	111653.710	98624.895	2.434
R2-T7	111637.755	98584.105	2.481

標準断面図

S=1:100

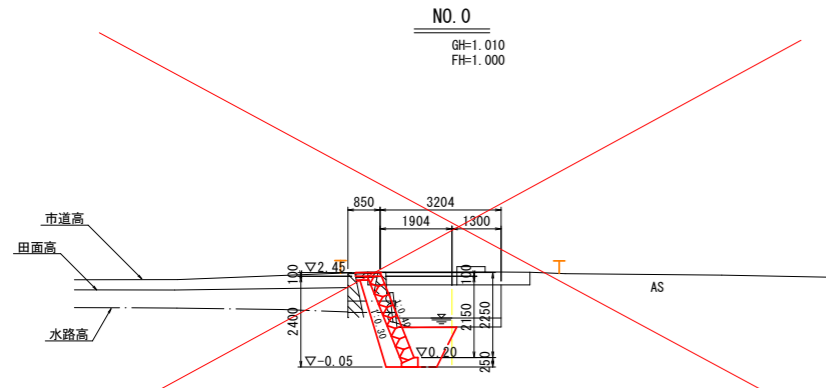


実施設計図面

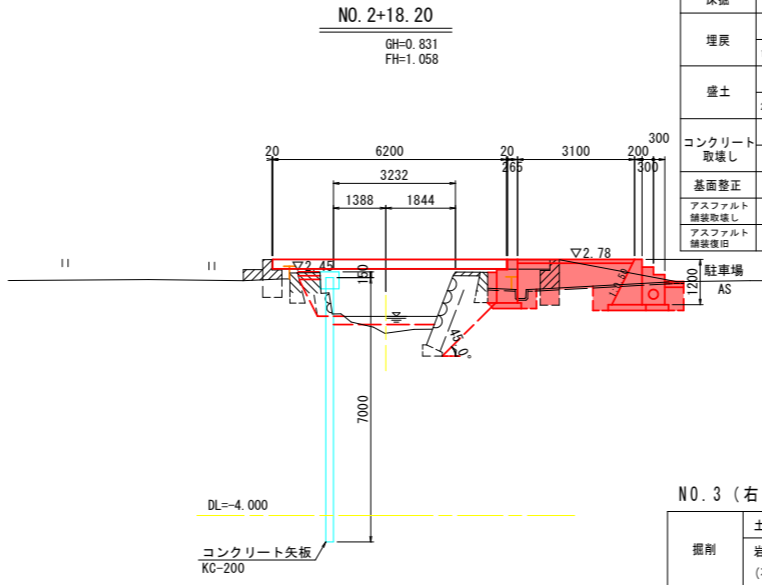
工事名	R6徳土 芝生川 小・新居見 河川工事 (担い手確保型)		
路線名等	芝生川		
工事箇所	小松島市新居見町月待		
図面名	標準断面図		
縮尺	S=1:100	図面番号	3 / 9
会社名			
事業者名	徳島県東部県土整備局 (徳島庁舎)		

横断面図(1)

S=1:100

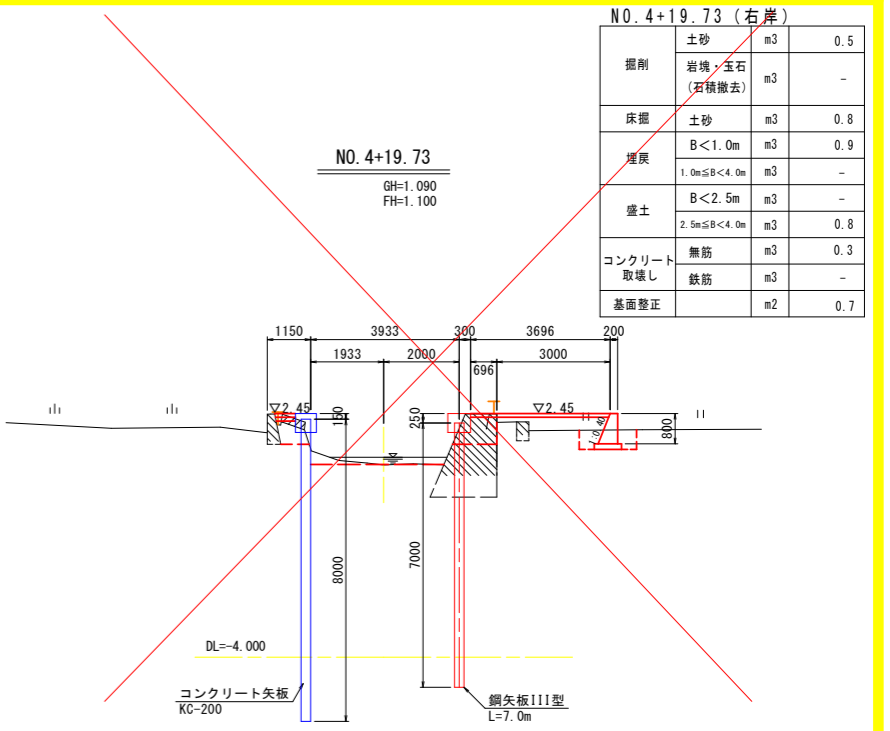


NO. 0
GH=1.010
FH=1.000



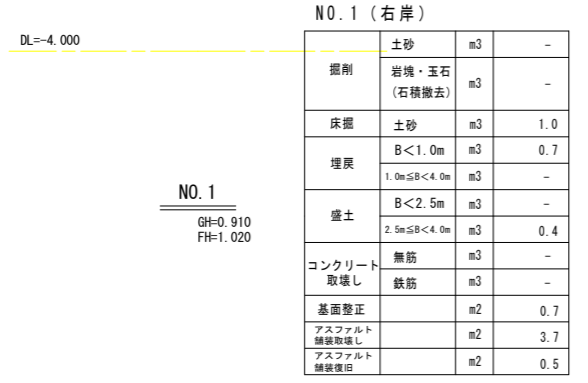
NO. 2+18.20 (右岸)
GH=0.831
FH=1.058

NO. 2+18.20 (右岸)			
掘削	土砂	m3	-
	岩塊・玉石 (石積撤去)	m3	-
床掘	土砂	m3	1.9
埋戻	B<1.0m	m3	1.1
	1.0m≦B<4.0m	m3	-
盛土	B<2.5m	m3	-
	2.5m≦B<4.0m	m3	2.2
コンクリート 取壊し	無筋	m3	2.3
	鉄筋	m3	-
基礎整正		m2	2.4
アスファルト 舗装取壊し		m2	5.2
アスファルト 舗装復旧		m2	0.5



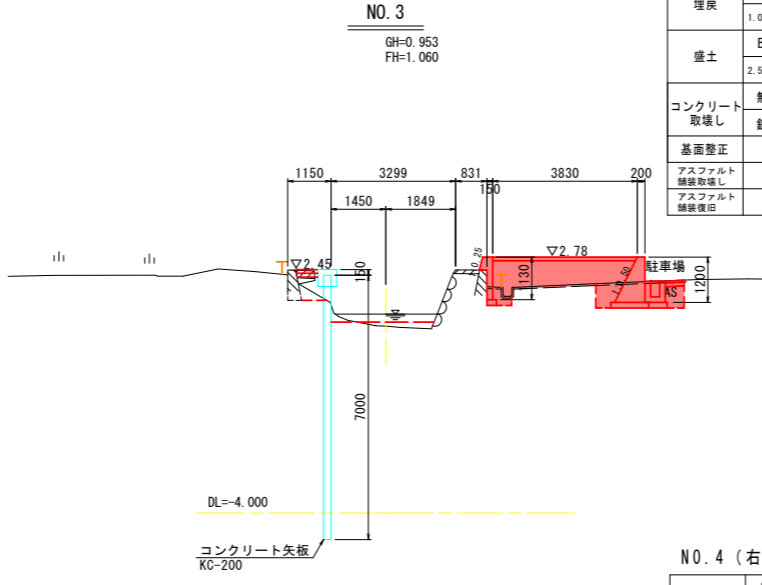
NO. 4+19.73
GH=1.090
FH=1.100

NO. 4+19.73 (右岸)			
掘削	土砂	m3	0.5
	岩塊・玉石 (石積撤去)	m3	-
床掘	土砂	m3	0.8
	B<1.0m	m3	0.9
埋戻	1.0m≦B<4.0m	m3	-
	B<2.5m	m3	-
盛土	2.5m≦B<4.0m	m3	0.8
	B<2.5m	m3	-
コンクリート 取壊し	無筋	m3	0.3
	鉄筋	m3	-
基礎整正		m2	0.7



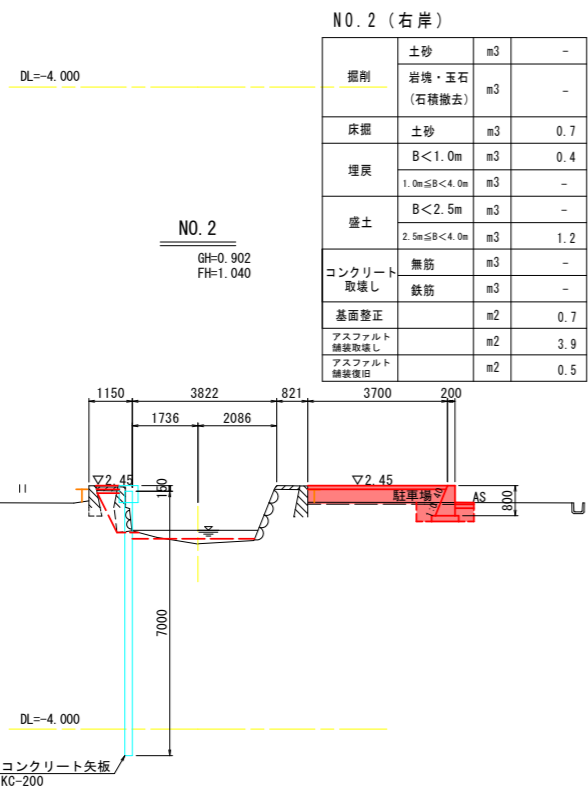
NO. 1
GH=0.910
FH=1.020

NO. 1 (右岸)			
掘削	土砂	m3	-
	岩塊・玉石 (石積撤去)	m3	-
床掘	土砂	m3	1.0
	B<1.0m	m3	0.7
埋戻	1.0m≦B<4.0m	m3	-
	B<2.5m	m3	-
盛土	2.5m≦B<4.0m	m3	0.4
	B<2.5m	m3	-
コンクリート 取壊し	無筋	m3	-
	鉄筋	m3	-
基礎整正		m2	0.7
アスファルト 舗装取壊し		m2	3.7
アスファルト 舗装復旧		m2	0.5



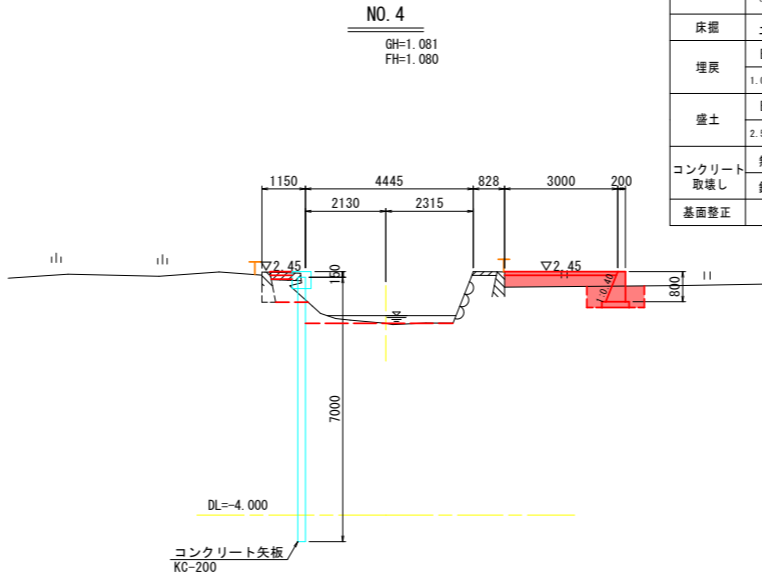
NO. 3
GH=0.953
FH=1.060

NO. 3 (右岸)			
掘削	土砂	m3	-
	岩塊・玉石 (石積撤去)	m3	-
床掘	土砂	m3	1.8
埋戻	B<1.0m	m3	0.8
	1.0m≦B<4.0m	m3	-
盛土	B<2.5m	m3	-
	2.5m≦B<4.0m	m3	2.4
コンクリート 取壊し	無筋	m3	-
	鉄筋	m3	-
基礎整正		m2	1.7
アスファルト 舗装取壊し		m2	5.2
アスファルト 舗装復旧		m2	0.5



NO. 2
GH=0.902
FH=1.040

NO. 2 (右岸)			
掘削	土砂	m3	-
	岩塊・玉石 (石積撤去)	m3	-
床掘	土砂	m3	0.7
	B<1.0m	m3	0.4
埋戻	1.0m≦B<4.0m	m3	-
	B<2.5m	m3	-
盛土	2.5m≦B<4.0m	m3	1.2
	B<2.5m	m3	-
コンクリート 取壊し	無筋	m3	-
	鉄筋	m3	-
基礎整正		m2	0.7
アスファルト 舗装取壊し		m2	3.9
アスファルト 舗装復旧		m2	0.5



NO. 4
GH=1.081
FH=1.080

NO. 4 (右岸)			
掘削	土砂	m3	-
	岩塊・玉石 (石積撤去)	m3	-
床掘	土砂	m3	0.9
埋戻	B<1.0m	m3	0.6
	1.0m≦B<4.0m	m3	-
盛土	B<2.5m	m3	-
	2.5m≦B<4.0m	m3	0.9
コンクリート 取壊し	無筋	m3	-
	鉄筋	m3	-
基礎整正		m2	0.7

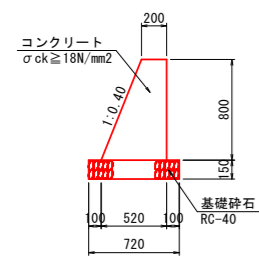
実施設計図面

NO. 0~NO. 5+3.30

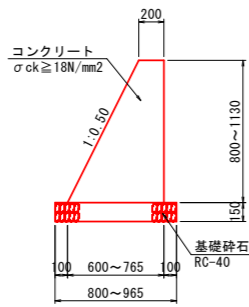
工事名	R6徳土 芝生川 小・新居見 河川工事 (担い手確保型)		
路線名等	芝生川		
工事箇所	小松島市新居見町月待		
図面名	横断面図(1)		
縮尺	S=1:100	図面番号	4 / 9
会社名			
事業者名	徳島県東部県土整備局(徳島庁舎)		

構造図(1)

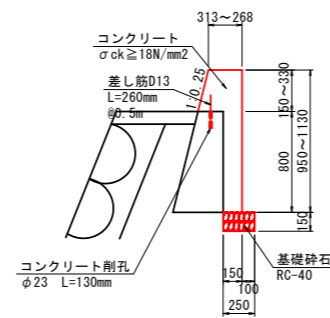
1号重力式擁壁 S=1/30



2号重力式擁壁 S=1/30



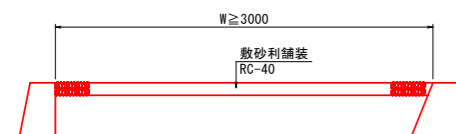
嵩上げ擁壁 S=1/30



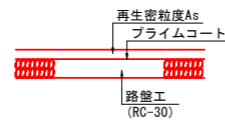
10m当たり

名称	単位	数量
コンクリート	m ³	2.880
型枠	m ²	16.616
基礎砕石	m ²	7.200
目地材(選青質)	m ²	0.288
止水版 FF200×5	m	0.8

敷砂利舗装工 S=1/30



舗装復旧工 S=1/20

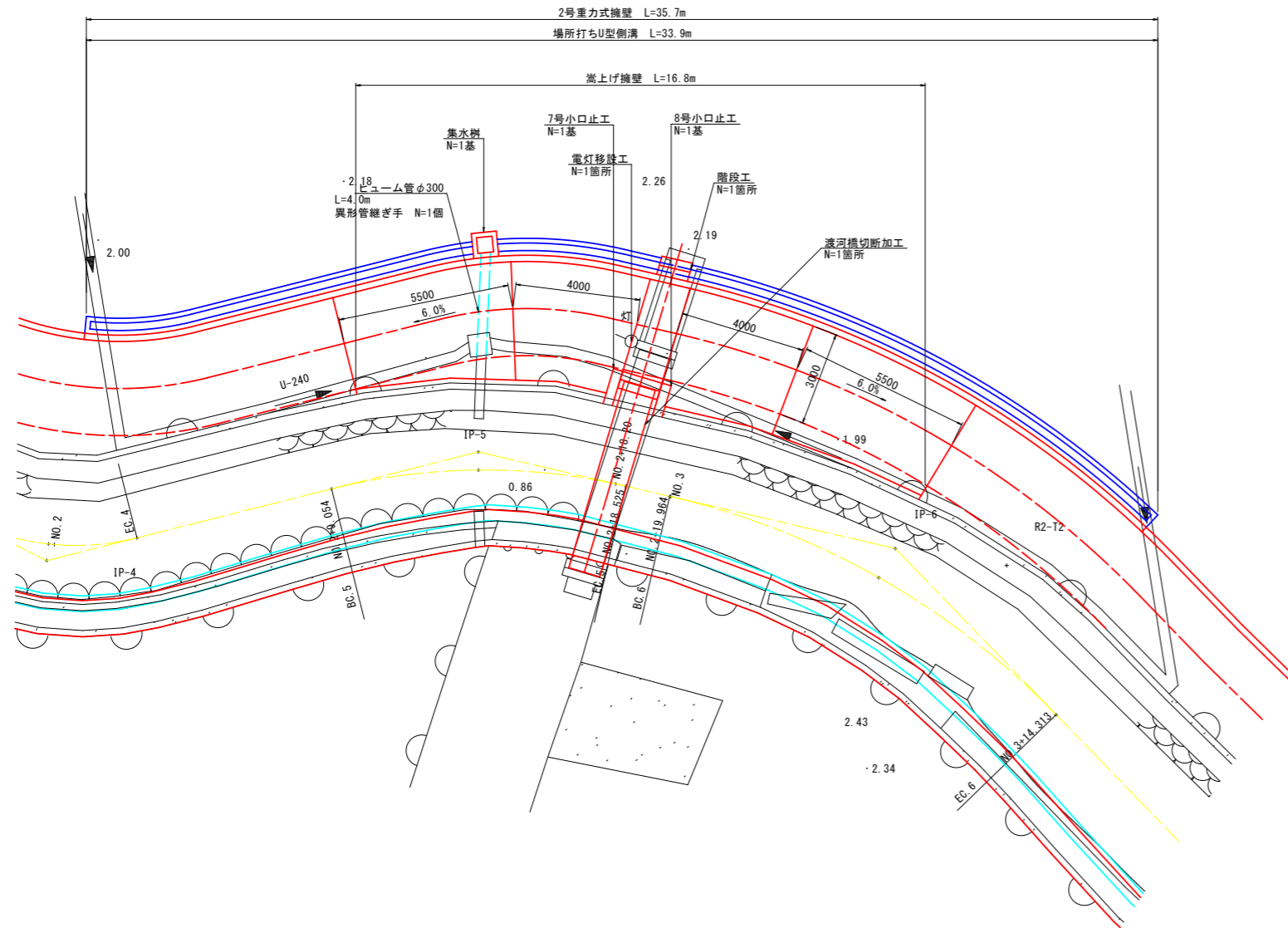


実施設計図面

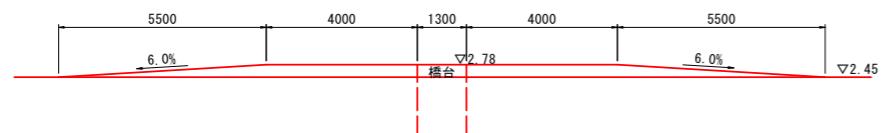
工事名	R6徳土 芝生川 小・新居見 河川工事 (担い手確保型)		
路線名等	芝生川		
工事箇所	小松島市新居見町月待		
図面名	構造図(1)		
縮尺	図示	図面番号	5 / 9
会社名			
事業者名	徳島県東部県土整備局(徳島庁舎)		

渡河橋付近詳細図(1)

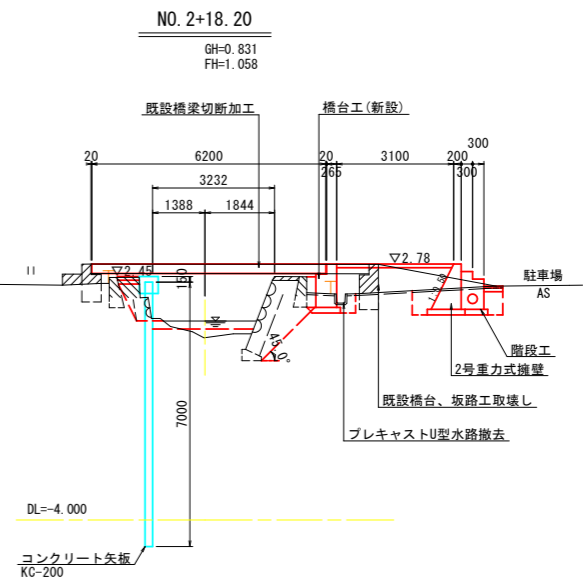
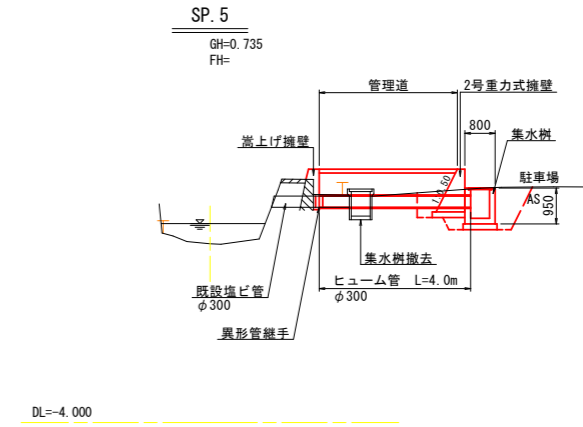
平面図 S=1/100



縦断面図 S=1/100



一般図 S=1/100

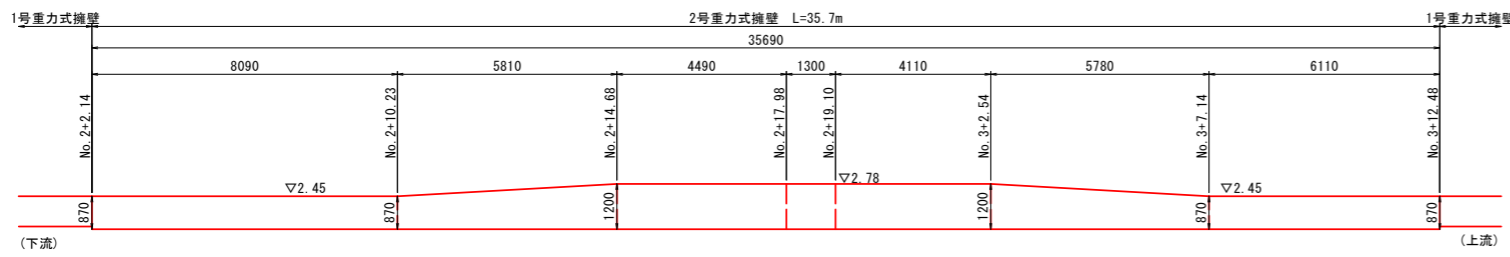


実施設計図面

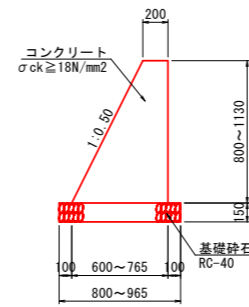
工事名	R6徳土 芝生川 小・新居見 河川工事 (担い手確保型)		
路線名等	芝生川		
工事箇所	小松島市新居見町月待		
図面名	渡河橋付近詳細図(1)		
縮尺	S=1:100	図面番号	6 / 9
会社名			
事業者名	徳島県東部県土整備局 (徳島庁舎)		

渡河橋付近詳細図(2)

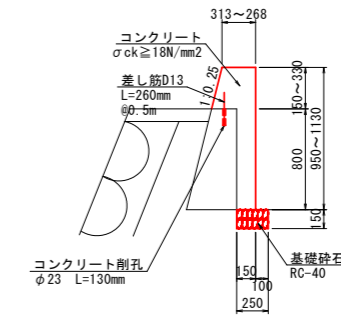
2号重力式擁壁展開図 S=1/100



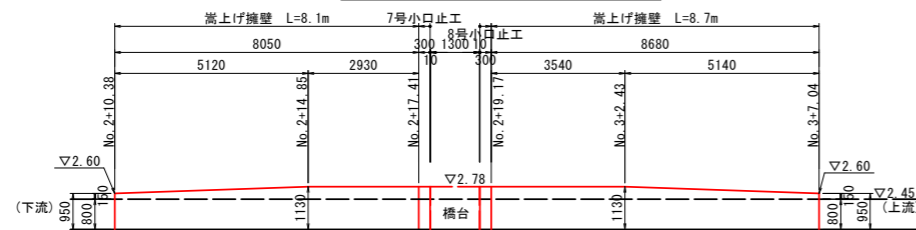
2号重力式擁壁 S=1/30



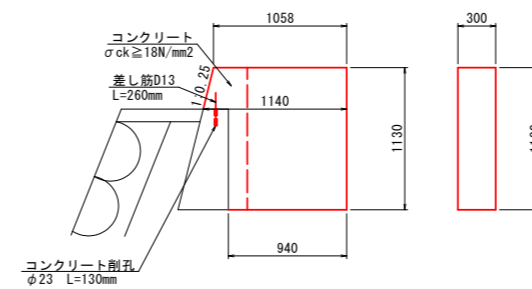
嵩上げ擁壁 S=1/30



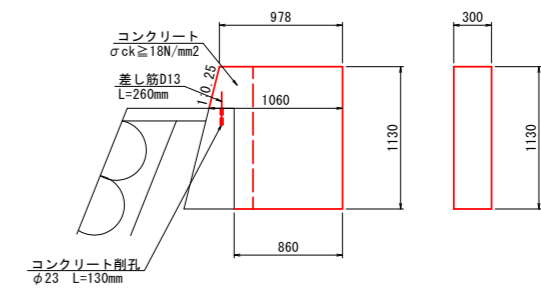
嵩上げ擁壁展開図 S=1/100



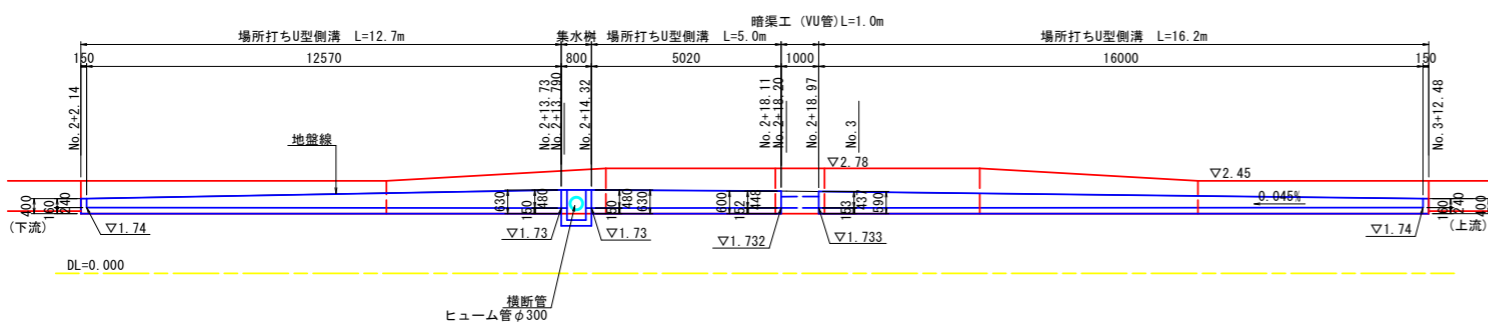
7号小口止工 S=1/30



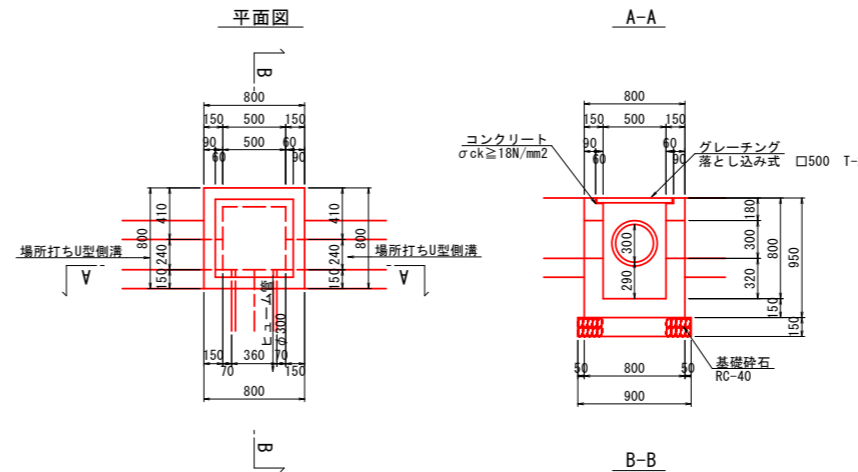
8号小口止工 S=1/30



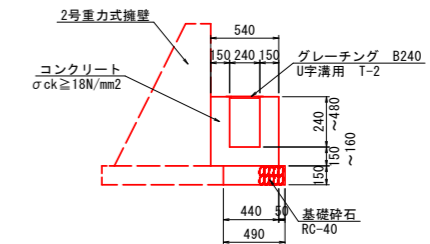
場所打ちU型側溝展開図 S=1/100



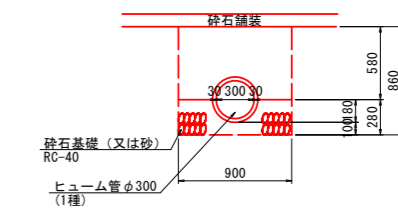
集水桝 S=1/30



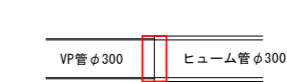
場所打ちU型側溝 S=1/30



横断排水管 S=1/30



異形管継手 S=1/30

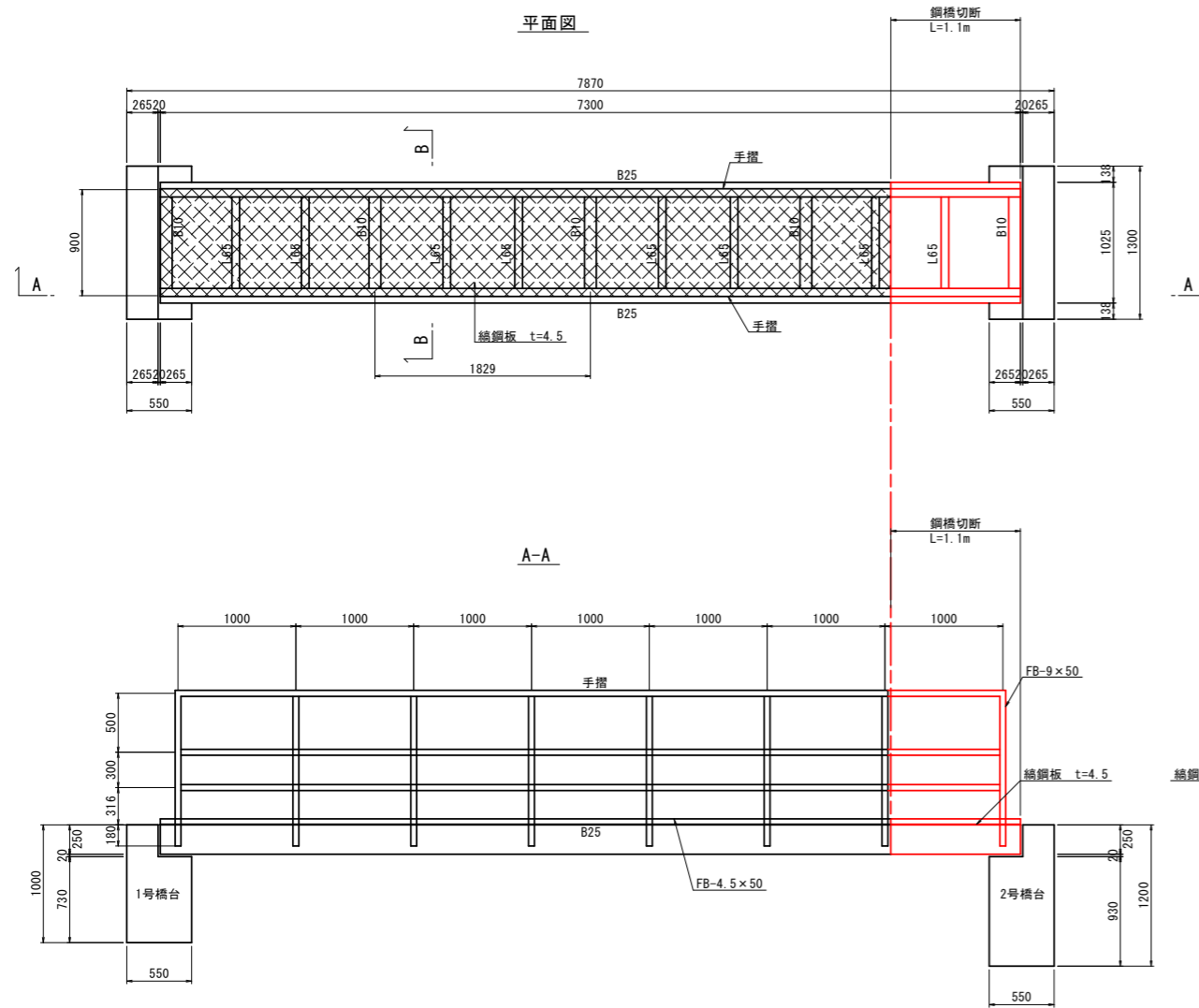


実施設計図面

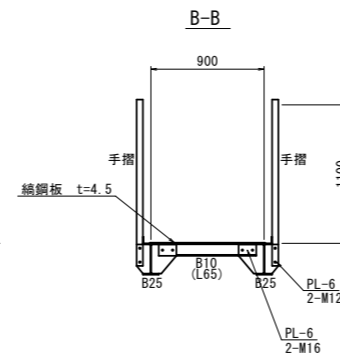
工事名	R6徳土 芝生川 小・新居見 河川工事 (担い手確保型)		
路線名等	芝生川		
工事箇所	小松島市新居見町月待		
図面名	渡河橋付近詳細図(2)		
縮尺	図示	図面番号	7 / 9
会社名			
事業者名	徳島県東部県土整備局 (徳島庁舎)		

渡河橋付近詳細図(3)

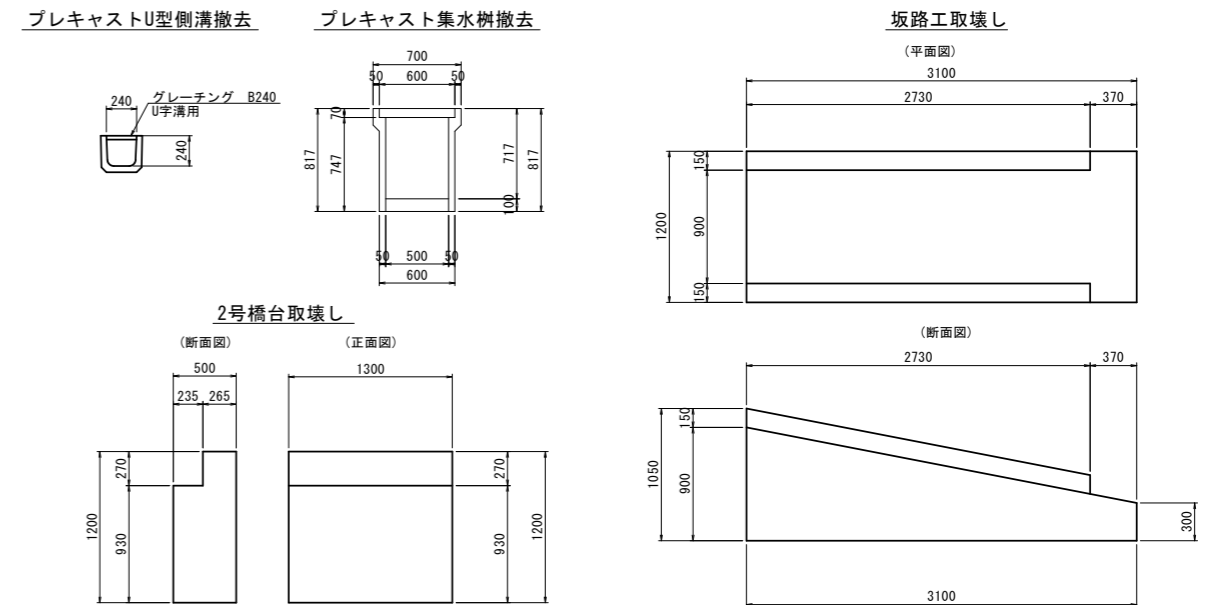
鋼橋切断図 S=1/30



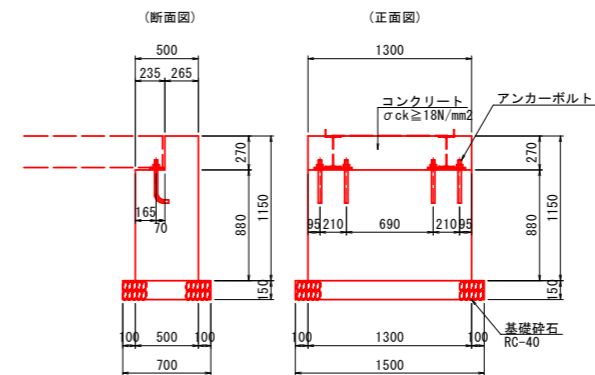
B25	H-250×125×6×9
B10	H-100×100×6×8
L-65	L-6×65×65
床	縞鋼板 t=4.5
PL-6	t=6.0
FB	9×50
	4.5×50



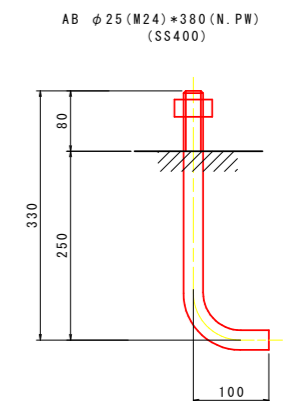
既設構造物撤去・取壊し参考図 S=1/30



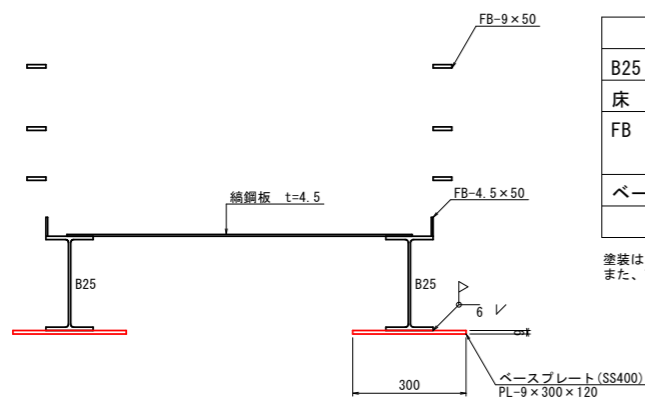
橋台工(新設) S=1/30



アンカーボルト詳細図 S=1/5



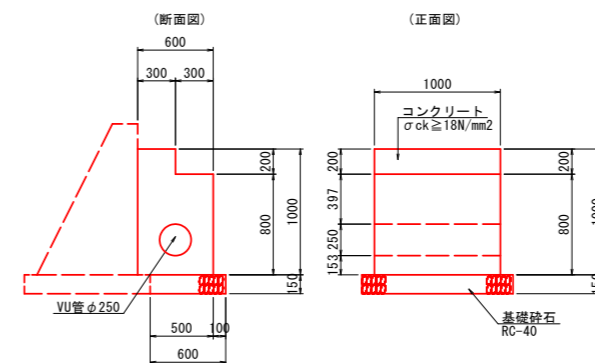
現場塗装、溶接参考図 S=1/10
鋼材切断面



鋼材	1箇所当たり	箇所	塗装面積	
B25	H-250×125×6×9	0.0037 m2	2	0.0074 m2
床	縞鋼板 t=4.5	0.0041 m2	1	0.0041 m2
FB	9×50	0.0005 m2	6	0.0030 m2
	4.5×50	0.0002 m2	2	0.0004 m2
ベースプレート	9×300×120	0.0646 m2	2	0.1292 m2
合計				0.1441 m2

塗装は、A-1相当とし、素地調整、下塗り2回、中塗り1回、上塗り1回とする。
また、下塗りは鉛・クロムフリーさび止めペイント、中塗り・上塗りは長油系フタル酸樹脂塗料で赤錆色とする。

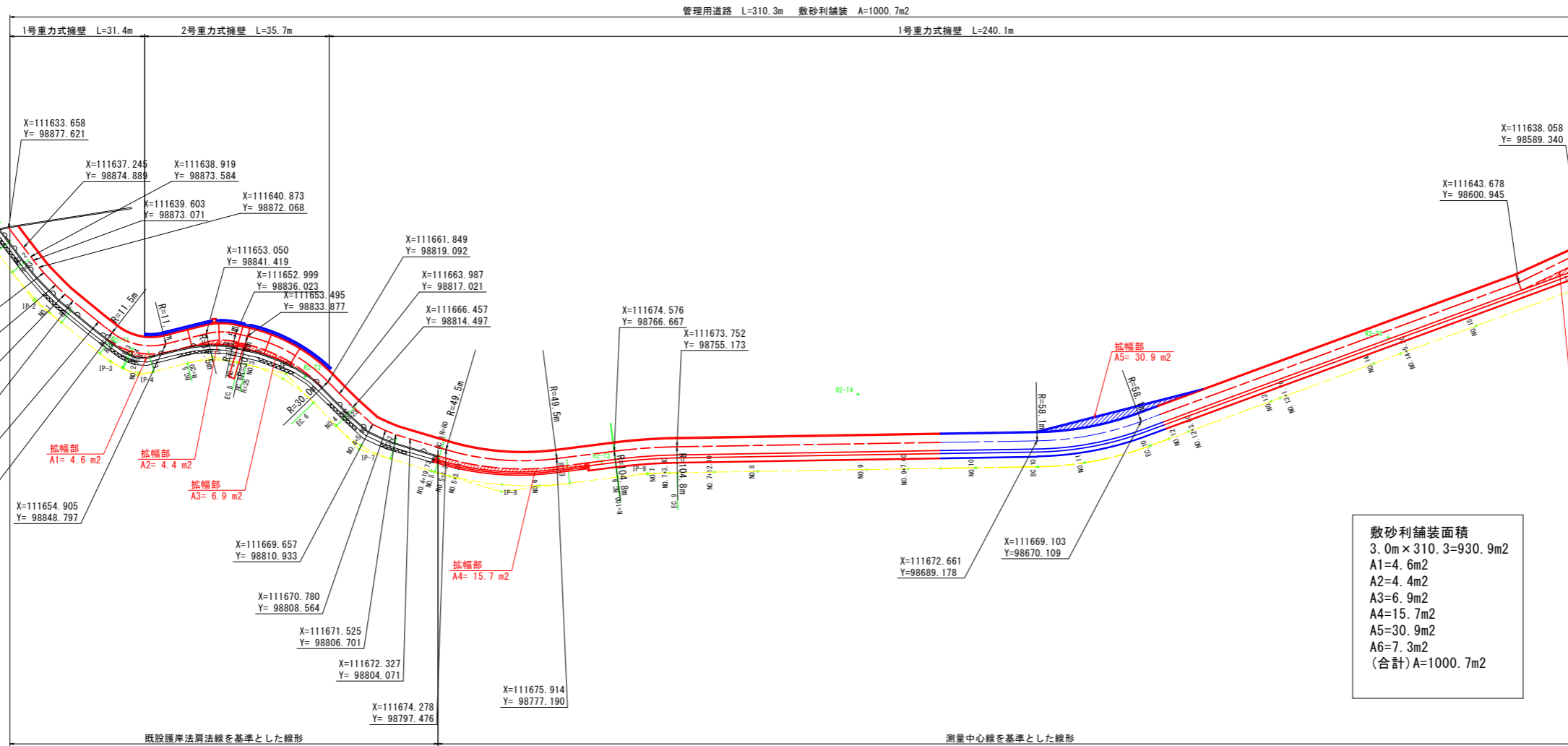
階段工(新設) S=1/30



実施設計図面

工事名	R6徳土 芝生川 小・新居見 河川工事 (担い手確保型)		
路線名等	芝生川		
工事箇所	小松島市新居見町月待		
図面名	渡河橋付近詳細図(3)		
縮尺	図示	図面番号	8 / 9
会社名			
事業者名	徳島県東部県土整備局(徳島庁舎)		

管理用通路平面図 S=1:500



敷砂利舗装面積
 3.0m x 310.3 = 930.9m²
 A1=4.6m²
 A2=4.4m²
 A3=6.9m²
 A4=15.7m²
 A5=30.9m²
 A6=7.3m²
 (合計) A=1000.7m²

Zは直接水準測量により決定

点名	X座標	Y座標	Z
基-1	111620.593	98888.365	2.398
基-2	111622.905	98560.643	2.544
R2-T1	111655.144	98858.781	2.453
R2-T2	111660.893	98823.325	2.457
R2-T3	111676.454	98768.960	2.445
R2-T4	111664.113	98722.009	2.279
R2-T5	111671.081	98669.890	2.453
R2-T6	111653.710	98624.895	2.434
R2-T7	111637.755	98584.105	2.481

実施設計図面

工事名	R6徳土 芝生川 小・新居見 河川工事 (担い手確保型)		
路線名等	芝生川		
工事箇所	小松島市新居見町月待		
図面名	管理用通路平面図		
縮尺	S=1:500	図面番号	9 / 9
会社名			
事業者名	徳島県東部農工整備局 (徳島庁舎)		